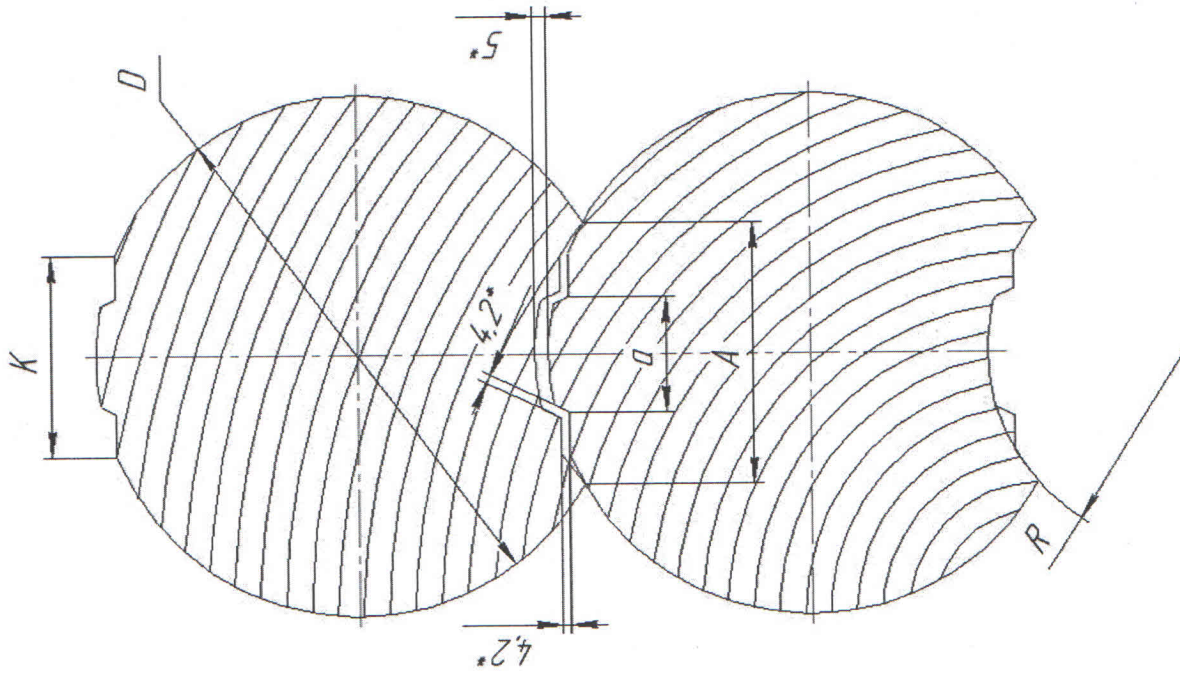


ØФ28М.



D, мм	R, мм	A, мм	q, мм	K, мм
φ180	68	90	40	67.5
φ200	77	100	40	72.5
φ220	86	110	50	81
φ240	96	120	50	89
φ260	105.5	130	70	97.7
φ280	115	140	70	102.3

1 \* Размер для справок

ØФ28М.		Лист	Масса	Масштаб
Профиль бревна		Дата	1:25	
Изм./Лист	№ док-м.	Подп.	Лист	Листов
Разраб. Боканов	Боканов	Боканов	1	1
Проб.				
Т.контр.				
Н.контр.				
Утв.				
ООО "Станкоэксперт"				

Климов

Формат А3

Лист 1 из 1

Сред. №

Лист 1 из 1

Изм. № 01/20

Взам. инв. №

Лист 1 из 1

Изм. № 01/20